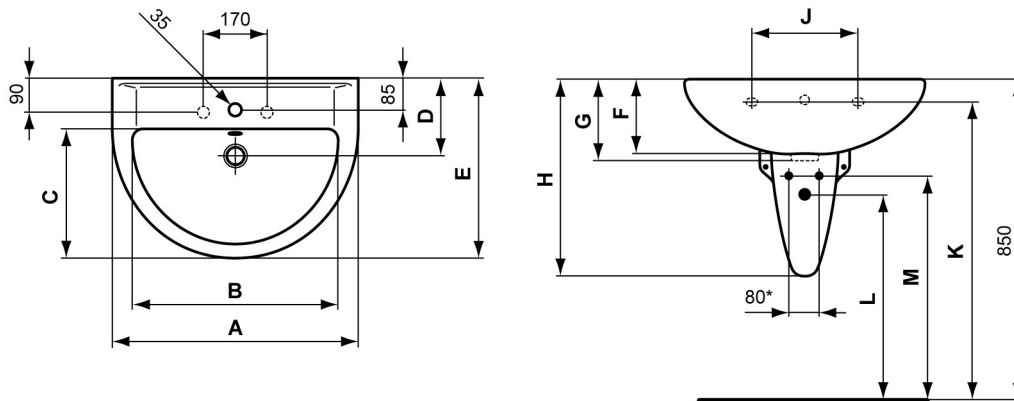


Waschbecken



* 150 ohne Säule

	A	B	C	D	E	F	G	H	J	K	L	M	Hahnlöcher
V 1340 ..	650	545	305	205	475	195	215	520	280	795	545	595	●●○
V 1440 ..	600	500	295	205	465	195	215	520	280	795	545	595	○●○
V 1540 ..	550	460	285	205	445	195	215	520	280	795	545	595	○●○